

Cuisson à haut rendement Marmite basculante vapeur directe, 500L, pose libre, électrique

REPÈRE # _____

MODELE # _____

NOM # _____

SIS # _____

AIA # _____



586080 (PBOT50SHCO)

Marmite basculante vapeur
directe, 500L, pose libre,
électrique

Caractéristiques principales

- La marmite est adaptée à l'ébullition, cuire à la vapeur, pocher, braiser ou mijoter toutes sortes de produits.
- Le produit est chauffé de manière uniforme par un système de chauffage indirect à l'aide de la vapeur saturée.
- Double jusqu'à 134 mm du bord supérieur.
- Haut de cuve isolé pour éviter les risques de brûlures de l'utilisateur,
- Pression maxi dans la double enveloppe de 1,5 bar, mini 0,5 bar,
- Les dimensions ergonomiques de la cuve, avec un grand diamètre et une faible profondeur facilite la manipulation et l'agitation des aliments.
- Le grand verseur peut être équipé d'un tamis filtre (en option).
- Sonde intégrée pour un contrôle précis du processus de cuisson
- Cuve basculante motorisée, avec "SOFT STOP". Vitesse d'inclinaison réglable avec précision. La cuve peut être inclinée de plus de 90 ° pour faciliter le vidage et les opérations de nettoyage .
- Prise USB permettant la mise à jour du logiciel, de télécharger des recettes ou des données HACCP
- Indice de protection IPX6
- [NOT TRANSLATED]

Construction

- Cuve et double enveloppe en acier inox 1.4435 (AISI 316L)
- Habillage extérieur et châssis interne en acier inoxydable 1.4301 (AISI 304).
- Couvrecle doublé et isolé en acier inox 1.4301 (AISI 304) monté sur une charnière maintenant le couvercle ouvert dans toutes les positions,
- Soupape de sécurité évitant les surpressions de vapeur dans la double enveloppe,
- Alimentation par source de vapeur saturée externe; pression 1,5bar,
- Thermostat de sécurité protégeant l'appareil contre le risque de manque d'eau.
- Robinet mélangeur eau chaude/eau froide en option.
- Ergonomique et facile à utiliser grâce à la forte inclinaison de la cuve et au bec verseur facilitant l'opération de remplissage du récipient.
- Panneau de commande incliné "Touch" monté à l'avant avec boîtier embouti en retrait, intègre des fonctions d'affichage auto-explicatives qui guident l'opérateur tout au

APPROBATION: _____

long du processus de cuisson: affichage simultané de la température réelle et de consigne ainsi que le temps de cuisson réglé et le temps de cuisson restant, horloge en temps réel, contrôle "SOFT" pour le chauffage doux pour la nourriture délicate, 9 niveaux de puissance pour mijotage de doux à forte ébullition; minuterie pour départ différé, message d'erreur pour le dépannage rapide.

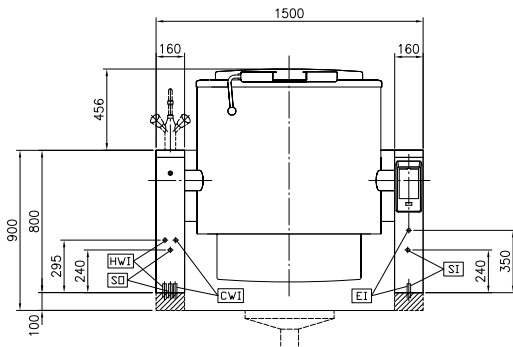
- Présence réduite de petits espaces pour faciliter le nettoyage des côtés dans le respect des normes d'hygiène les plus strictes.
- Peut être prédisposé pour un raccordement à un optimiseur d'énergie ou une système de surveillance (option),
- Possibilité d'enregistrer des recettes en simple ou multiples phases avec des températures différentes,
- Recyclable à 98%, emballages exempts de substances toxiques

Accessoires en option

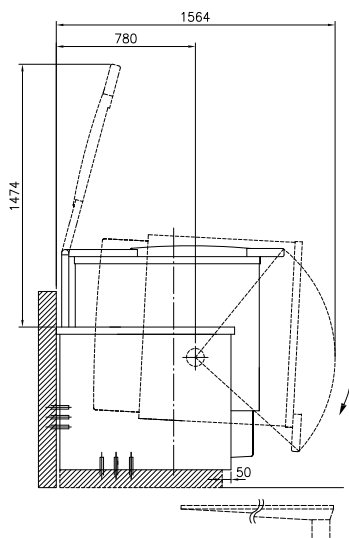
- Tamis pour marmite basculante 300/400/500lt PNC 910006
- Plaque de fond pour marmite 300-400-500lt PNC 910036
- Passoire pour marmites BOT 300/400L PNC 910057
- Racleur pour tamis à gnocchis pour marmite et braisière PNC 910058
- Jauge pour passoire PNC 910162
- Plaque + 2 pieds, 1000x100mm (hauteur 800) PNC 911478
- Socle inox pour éléments basculants - adossé PNC 911623
- Socle inox pour éléments basculants - central PNC 911624
- - NOT TRANSLATED - PNC 911966
- Dosseret (longueur 1500mm) pour élément basculant - Montage usine PNC 912187
- - NOT TRANSLATED - PNC 912468
- - NOT TRANSLATED - PNC 912469
- Prise de courant SCHUKO 16/A 230V montée en usine PNC 912470
- PRISE ELECTRIQUE SWISS TYPE-23 16A 230V PNC 912471
- PRISE ELECTRIQUE SWISS TYPE-23 16A 400V PNC 912472
- Prise d'alimentation intégrée (Schuko), 16A, IP55, noire - montée en usine PNC 912473
- - NOT TRANSLATED - PNC 912474
- - NOT TRANSLATED - PNC 912475
- - NOT TRANSLATED - PNC 912476
- - NOT TRANSLATED - PNC 912477
- PANNEAU PLINTE PROT BASC MONTAGE USINE PNC 912479
- Manomètre pour marmite basculante PNC 912490

- Doseur volumétrique (eau chaude et froide) pour élément basculant-Montage usine PNC 912735
- Kit raccordement sur optimiseur contact sec PNC 912737
- - NOT TRANSLATED - PNC 912739
- Kit de fermeture arrière pour éléments basculants - adossé 1500mm PNC 912753
- Kit de fermeture arrière pour éléments basculants - central 1500mm PNC 912759
- Panneau arrière inférieur pour élément basculant central PNC 912771
- Douchette pour élément basculant central (800mm ht) - Montage usine PNC 912777
- Vanne 2" en façade pour marmite basculante (PBOT) PNC 912779
- Panneau de commande "touch" déporté pour élément basculant PNC 912782
- Arrêt d'urgence PNC 912784
- Robinet mélangeur type KWC 2 boutons, col de cygne 600 mm PNC 913567
- Robinet 1 levier pour PXXT PNC 913568
- JAUGE POUR MARMITE 500 L PNC 913573
- - NOT TRANSLATED - PNC 913577

Avant

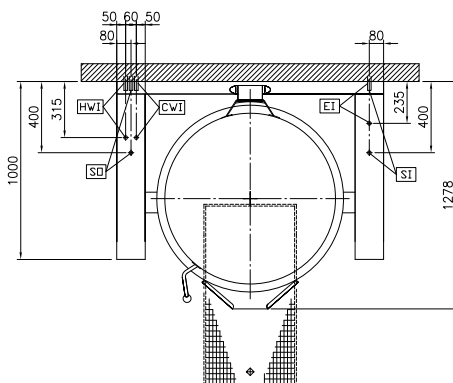


Côté



CWI = Raccordement eau froide SO = Sortie d'air avec condenseur
 EI = Connexion électrique
 HWI = Raccordement eau chaude
 SI = Raccordement vapeur

Dessus



Électrique

Voltage :
 586080 (PBOT50SHCO) 230 V/1N ph/50/60 Hz
Total Watts : 0.2 kW

Vapeur

Production de vapeur : External source
Dimension raccordement vapeur : 1"
Pression de vapeur maxi : 1.5 bar
Production de vapeur, pression dynamique : 1 min bar, 1.5 max bar

Eau

Pression, bar min/max : 2-6 bar

Installation

Type d'installation Pose libre sur socle cimenté,
 Pose libre sur pieds, Sur socle cimenté, adossé

Informations générales

Configuration : Rond;Basculante
Température de fonctionnement MINI : 50 °C
Température de fonctionnement MAXI : 110 °C
Diamètre cuve ronde : 900 mm
Hauteur cuve ronde : 880 mm
Largeur extérieure : 1500 mm
Profondeur extérieure : 1000 mm
Hauteur extérieure : 800 mm
Poids net : 520 kg
Capacité utile : 500 lt
Mécanisme de basculement : Auto.
Couvercle double enveloppe : ✓
Type de chauffe : Indirect

[NOT TRANSLATED]

Consommation vapeur : 150 kg/hr